

**Натрий-ионные аккумуляторы** – тип аккумуляторных батарей, использующих ионы натрия (Na<sup>+</sup>) в качестве носителя заряда. Натрий-ионные аккумуляторы – одни из самых прогрессивных и надежных источников питания на рынке. Натрий-ионные аккумуляторы успешно проходят испытания на перезарядку, чрезмерную разрядку, короткое замыкание, прокол и деформацию без возгорания.



**ТЕХНИЧЕСКИЕ ХАРАКТЕРИСТИКИ**

Напряжение, В..... 12В  
 Емкость, Втч (25°C)..... 61 Втч  
 Саморазряд..... менее 1% в месяц  
 Температурный режим..... от -40°C до 80°C  
 Максимальный ток заряда, А ..... 1.5А  
 Напряжение заряда, В (25°C)..... 14.5В

**СТАРТЕРНЫЙ ТОК**

CCA (5с 25°C)..... 144 А  
 EN/SAE/GS CCA (30с -18°C)..... 96 А

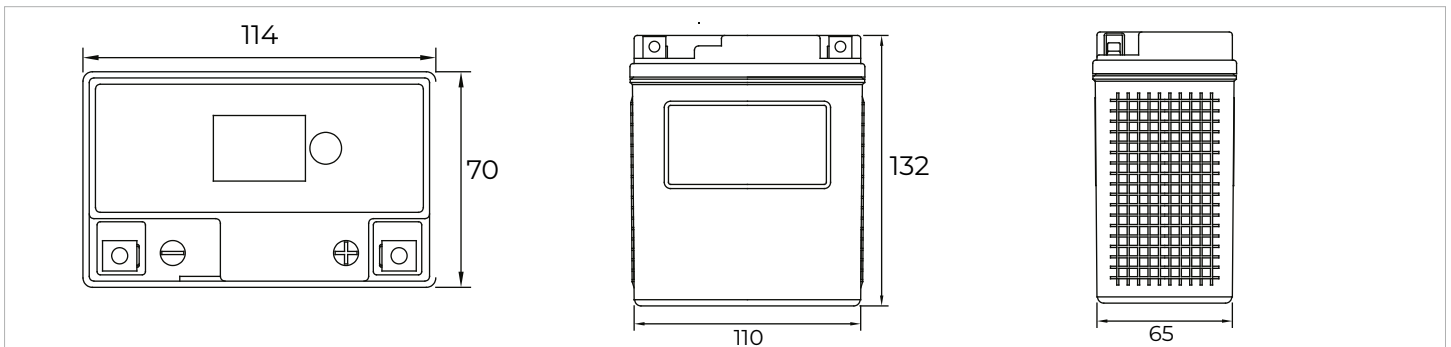
**ГАБАРИТЫ (+-2ММ)**

Длина, мм..... 114  
 Ширина, мм..... 70  
 Высота, мм..... 132  
 Вес, кг..... 0.82  
 Полярность..... обратная ( - +)

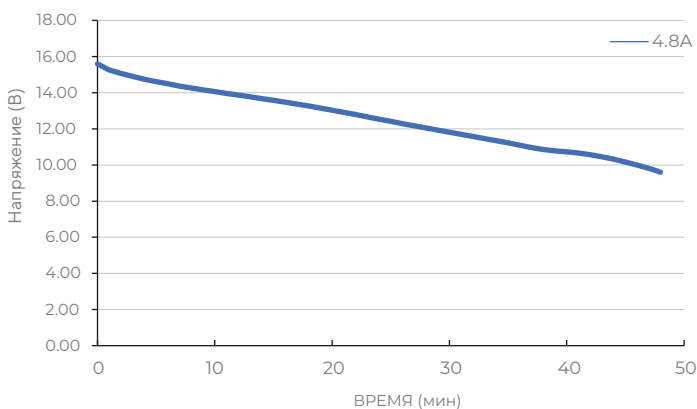
**ПРИМЕНИМОСТЬ**

JIS..... YTX7L-BS  
 DELTA CT..... CT 1207.1

**КОНСТРУКЦИЯ АККУМУЛЯТОРА**



**ГРАФИК РАЗРЯДА 1С (25°C)**



**ГРАФИК ЗАВИСИМОСТИ ПУСКОВОГО ТОКА ОТ УРОВНЯ НАПРЯЖЕНИЯ АКБ**

