

Аккумуляторы DELTA START MASTER EFB изготавливаются по технологии Enhanced Flooded Battery (усовершенствованная батарея с жидким электролитом) и предлагает удвоенную устойчивость к циклическим нагрузкам по сравнению со стандартными стартерными АКБ. Аккумулятор адаптирован для применения в грузовой технике и соответствует повышенным требованиям к надежности и энергоэффективности.



КОНСТРУКТИВНЫЕ ОСОБЕННОСТИ

- Технология EFB
- Полностью необслуживаемый
- Стереоскопическая конструкция электродных решеток
- Стабилизационная защита от вибрации
- Усиленная конструкция клемм



DopCor

Долговечность конструктивных элементов аккумуляторной батареи достигается за счет обработки электродных решеток и борн специальным легирующим составом, снижающим скорость ползучести свинцового сплава.



DualFelt

Микроволокна в составе активной массы, увеличивают смачиваемость пластин препятствуют разрушительному влиянию вибрации и обеспечивают увеличенное время работы в стартерном режиме.



AntiSulf

Включение в состав намазной пасты АКБ мультикомпонентных ингибиторов позволяет замедлить процесс старения аккумуляторов, наблюдающийся при отклонении от стандартных условий эксплуатации



E-vo

Внедрение трехкомпонентного состава дополнительных агентов, снижает интенсивность негативных реакций, влияющих на потерю ресурса аккумуляторной батареи.



ТЕХНИЧЕСКИЕ ХАРАКТЕРИСТИКИ

Напряжение, В.....12В
 Емкость, Ач (20ч; 10.5В).....190 АЧ
 Саморазряд..... 2.5% в месяц
 Температурный режим.....от -30°C до 70°C
 Максимальный ток заряда, А48А
 Напряжение заряда, В (25°C).....14.5В

СТАРТЕРНЫЙ ТОК

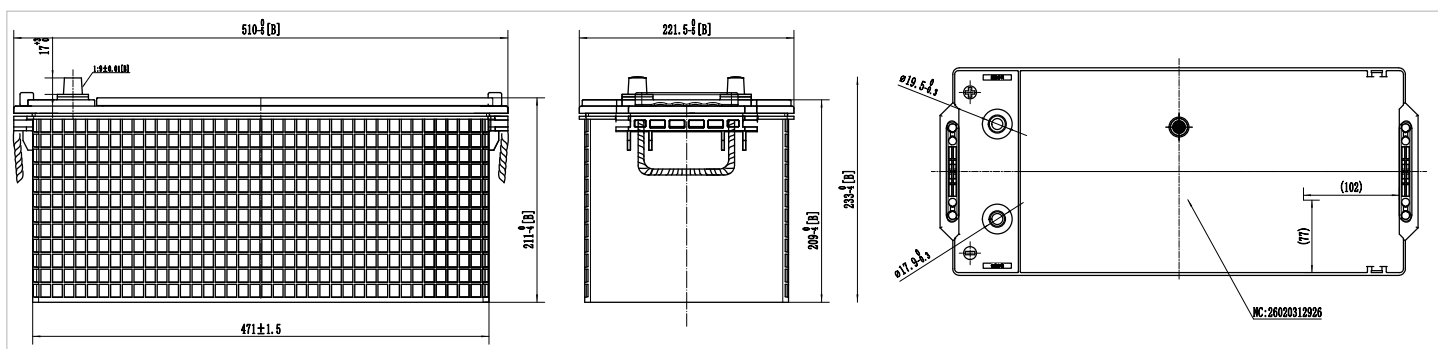
EN/SAE/GS CCA (-18°C).....1150 А

ГАБАРИТЫ (± 2ММ)

Длина, мм.....510
 Ширина, мм.....222
 Высота, мм.....233
 Вес с электролитом, кг.....46.7
 Полярность.....прямая (- +)

Число циклов (25°C)
 100% разряд.....150
 80% разряд.....168
 50% разряд.....375

КОНСТРУКЦИЯ АККУМУЛЯТОРА



Компонент	ПОЛОЖ. ПЛАСТИНА	ОТРИЦ. ПЛАСТИНА	КОНТЕЙНЕР	КРЫШКА	КЛАПАН	КЛЕММЫ	ЭЛЕКТРОЛИТ
Материал	ДИОКСИД СВИНЦА	СВИНЕЦ	АВС-ПЛАСТИК	АВС-ПЛАСТИК	КАУЧУК	СВИНЕЦ	СЕРНАЯ КИСЛОТА

ГРАФИК САМОРАЗРЯДА В ЗАВИСИМОСТИ ОТ ТЕМПЕРАТУРЫ

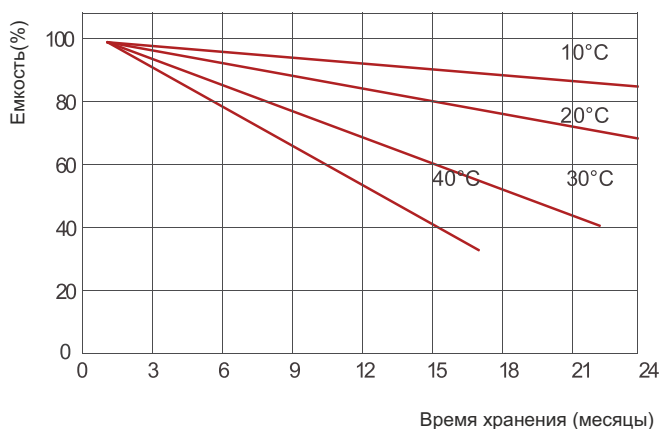


ГРАФИК ИЗНОСА АКБ (25 С)

